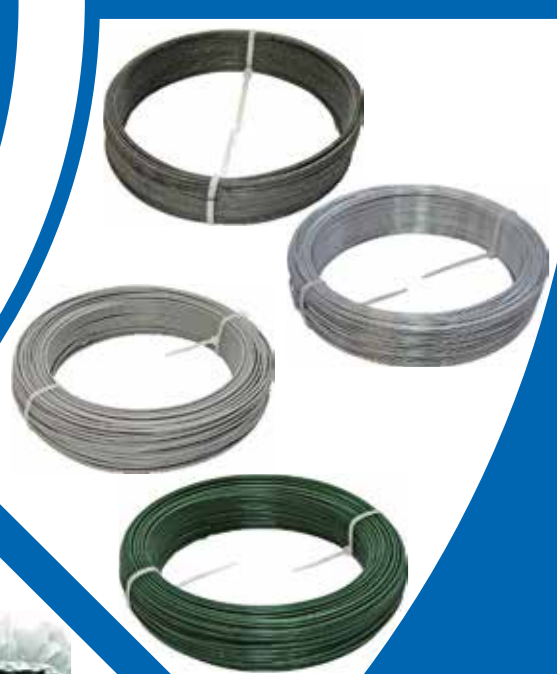


# KATALOG PROIZVODA PRODUCT CATALOG





# **KATALOG PROIZVODA**

*PRODUCT CATALOG*



## Uvod

---

Zahvaljujemo na prilici da Vam predstavimo asortiman proizvoda tvrtke Reta d.o.o.

Naša specijalnost je proizvodnja žice i to prvenstveno paljene žice, proizvoda od žice, čavala i građevinskog okova za prozore i vrata. U ovom katalogu pronaći ćete detaljni prikaz artikala iz našeg proizvodnog programa te njihove pojedinačne specifikacije.

Reta je proizvodna (i prodajna) tvrtka koja na tržištu djeluje već više od 20 godina. Klient je oduvijek bio i trajno ostaje u središtu našeg fokusa. U poslovanju se od samog početka vodimo načelom da je jedini način stvaranja prave vrijednosti oslušivati stvarne potrebe kupaca i neprestano podizati ljestvicu kvalitete. Kontinuirano ulažemo u proizvodnju. Također, svakodnevno radimo na razvoju i širenju asortimana, pratimo trendove i uvodimo nove tehnologije.

Naše poslovne vrijednosti i načela pozicionirali su nas kao vodećeg proizvođača okova, brava i proizvoda od paljene žice u regiji. Kao potvrdu kvalitete i vrijednosti ističemo da Reta posjeduje CE 14 592 i EPAL certifikate za čavle. Naši proizvodi plasirani su u Sloveniji, BiH, Srbiji, Crnoj Gori i Makedoniji, ali su prepoznati i šire pa valja naglasiti da izvozimo i u zemlje izvan regionalnih okvira poput Njemačke.

## Introduction

---

*Thank you for the opportunity and privilege to introduce the product assortment offered by Reta ltd.*

*We specialize in producing wire, primarily annealed wire, wire products, nails and construction fittings for windows and doors. In this catalog you will find a detailed list of items from our product range together with their respective specifics.*

*Reta prides itself as a client focused manufacturing and trading company, successfully operating for more than 20 years now. Since the very beginning our business model has followed the principle that the only way to create something of true value is to pay attention to the buyers' real needs and keep raising the bar for quality. We constantly invest in our production processes. Also, we consistently work on developing and expanding our product range, follow the latest trends and introduce new technologies on a daily basis.*

*Our company values and business principles have made us the leading manufacturer of fittings, locks and annealed wire products in the region. Reta possesses CE 14 592 and EPAL certificates for nails, confirmation of quality and value. Reta products are sold in Slovenia, Bosnia and Herzegovina, Serbia, Montenegro and Macedonia, but are also renowned and exported outside the regional boundaries, for instance to Germany.*

***Dobrodošli u  
Reta svijet...***

---

Pristupačne cijene i osoblje koje je uvijek spremno pomoći kvalitetnim stručnim savjetom ili preporukom jamče ugodnu i korisnu kupovinu koja daje rezultate.

Pozivamo Vas da pregledate katalog i slobodno nas kontaktirate ako biste željeli saznati više detalja o nekom od naših proizvoda/sustava. Naš cilj je ispuniti zahtjeve kupca pružajući najbolju moguću uslugu po najboljoj cijeni. Veselimo se Vašem upitu.

Za više informacija, molimo posjetite našu web stranicu [www.reta.hr](http://www.reta.hr).

Zahvaljujemo na Vašem vremenu i razmatranju.

S poštovanjem,

**Reta d.o.o.**

---

*Affordable prices and approachable staff who are always ready to offer expert advice or recommendation guarantee a pleasant and useful shopping experience that is bound to produce results.*

*We invite you to browse the catalog, and if you would like more detailed specifications for any of the systems, feel free to contact us. We aim to meet the objective by giving the best possible service at the best price and we are looking forward to hear from you.*

*For more information, please visit our website [www.reta.hr](http://www.reta.hr).*

*Thank you for taking time to consider us.*

*Sincerely,*

**Reta ltd.**



***Welcome to  
Reta world...***

## SADRŽAJ

---

<b>PROIZVODI OD ŽICE .....</b>	<b>8</b>
Čavli .....	9
Klamerice .....	18
Žica .....	20
<b>OGRADNI SISTEMI .....</b>	<b>23</b>
Pletena mreža .....	30
Elektrovarena mreža .....	33
Stupovi .....	36
Vrata .....	38
Pribor za montažu .....	39
<b>INFO .....</b>	<b>43</b>
Bilješke .....	46

## CONTENTS

---

<b>WIRE PRODUCTS.....</b>	<b>8</b>
<i>Nails .....</i>	<i>9</i>
<i>Staples .....</i>	<i>18</i>
<i>Wire .....</i>	<i>20</i>
<b>FENCE SYSTEMS.....</b>	<b>23</b>
<i>Woven mesh .....</i>	<i>30</i>
<i>Electro-welded mesh .....</i>	<i>33</i>
<i>Posts.....</i>	<i>36</i>
<i>Doors .....</i>	<i>38</i>
<i>Mounting fittings.....</i>	<i>39</i>
<b>INFO .....</b>	<b>43</b>
<i>Notes.....</i>	<i>46</i>

## LEGENDA / LEGEND

### BOJA COLOR



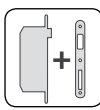
### PAKIRANJA PACKAGING



težina/kg  
weight/kg



broj  
komada  
PCS



pakiranje uključuje  
bravu i prihvatnu ploču  
*Packaging includes  
lock and Strike plate*

### VRSTE ČAVALA TYPES OF NAILS



glatki  
*smooth shank*



uvijeni  
*screw*



ring

### PUNJENJE MAGAZINE



šaržirani čavli na žici  
*collated nails on a wire*



klamerica  
*staples*



šaržirani čavli na plastici  
*collated nails on plastics*

### NAGIB ČAVLA NAIL ANGLE



### OTVOR OKA PLETIVA MESH SIZE



pletivo sa otvorom oka 50x50  
*mesh size 50x50*



pletivo sa otvorom oka 60x60  
*mesh size 60x60*

### VISINA PLETIVA MESH HEIGHT



visina pletiva do 3000 mm  
*mesh height up to 3000 mm*

### PROMJER ŽICE WIRE DIAMETER



promjer žice Ø 2,2 mm  
*wire diameter Ø 2,2 mm*

### CERTIFIKATI CERTIFICATES



Oznaka potvrđuje da proizvod ispunjava bitne zahtjeve za sigurnost potrošača, zdravlja ili zaštite okoliša, kao što je određeno po smjernicama, ili propisima EU.

*Label certifies that the product meets essential requirements for consumer safety, health or the environment, as determined by the guidelines, or the EU regulations.*



Epal palete su standardizirane palete, dimenzije 1200 x 800 x 144 mm

*Epal pallets are standardized pallets with dimensions 1200 x 800 x 144 mm.*

### VRSTE OTVORA TYPES OF OPENINGS



ključ  
*key*



cilindar  
*cylinder*



WC

### OSTALO OTHER



baterija  
*battery*



plin  
*gas*

### OBRADE FINISHING



F1 boja srebra  
*Silver*



F2 boja champagne  
*Champagne*



F4 boja bronce  
*Bronze*



PM06 crna  
*Black*



PM05 bijela  
*White*



smeđi smeđa  
*Brown*



žc žuto-cinčano  
*yellow zinc plated*



BC bijelo-cinčano  
*white zinc plated*



INOX inox  
*stainless steel*



Ni niklano  
*nickel-plated*



Cu pobakreno  
*coppered*



Zn cinčano  
*galvanized*



PVC PVC



Ms messing  
*brass*



Cr krom  
*chrome*



Cr/Mat krom matiran  
*chrome matt*



PROIZVODI OD ŽICE  
*WIRE PRODUCTS*





## TIPOVI ČAVALA

### GRAĐEVINSKI ČAVLI

Primjenjuju se u građevinarstvu za spajanje različitih elemenata od drveta (letve, daske, oplata...). Proizvedeno prema normi EN 14592:2008+A1:2012.

### GRAĐEVINSKI ČAVLI Zn - POCINČANI

Čavli se cinčaju zbog dužeg vijeka trajanja, jer su izloženi raznim vremenskim uvjetima. Primjenjuju se za pričvršćivanje crijeva i kanalice. Proizvedeno prema normi EN 14592+A1 Aneks A.

### GREDNI ČAVLI

Primjenjuju se za spajanje debljih drvenih elemenata kod izrade krovišta. Proizvedeno prema normi EN 14592:2008+A1:2012.

### OBUČARSKI ČAVLI

Obučarski čavli imaju široku primjenu u građevinarstvu. Primjenjuju se za spajanje tanjih elemenata od drveta (lajsne, letve, drveni sanduci).

### KOLARSKI ČAVLI

Primjenjuju se kod pričvršćivanja lamperije i broskog poda.

### TAPETARSKI ČAVLI

Primjenjuju se za pričvršćivanje kože, platna, umjetnog materijala kod tapeciranja namještaja.

### ČAVLI ZA BETON

Primjenjuju se za spajanje raznih materijala i elemenata na/u betonske površine.

### ČAVLI "U" SPONKE

Primjenjuju se za pričvršćivanje žica i raznih pletiva na drvene stupove.

### ČAVLI ZA LJEPENKU

Primjenjuju se za pričvršćivanje krovne ljepenke, raznih folija, najlona.

### ČAVLI ZA LJEPENKU Zn - POCINČANI

Čavli se cinčaju zbog dužeg vijeka trajanja, jer su izloženi raznim vremenskim uvjetima. Primjenjuju se za pričvršćivanje krovne ljepenke, paropropusne folije.

## NAIL TYPES

### CONSTRUCTION NAILS

*They are applied in construction for joining various wooden elements (battens, boards, plating...). Manufactured according to the standard EN 14592:2008+A1:2012.*

### CONSTRUCTION NAILS Zn - GALVANIZED

*Since they are exposed to various weather conditions, nails are galvanized to ensure a longer service life. They are used for fastening roof tiles and raceways. Manufactured according to the standard EN 14592+A1 Annex A.*

### NAILS FOR BEAMS

*They are used for joining thicker wooden elements when constructing roofing. Manufactured according to the standard EN 14592:2008+A1:2012.*

### BATTEN NAILS

*Batten nails have a wide range of application in construction. They are used for joining thinner wooden elements (beads, battens, wooden crates).*

### LOST HEAD NAILS

*They are used for fastening wood panelling and solid strip flooring.*

### FELT NAILS

*Used for fastening leather, canvas, artificial material in furniture upholstery.*

### CONCRETE NAILS

*They are used for joining various materials and elements onto/into concrete surfaces.*

### STAPLES

*They are used for fastening wires and various wire netting onto wooden posts.*

### CLOUT NAILS

*They are used for fastening roofing paper, various foil and nylon.*

### CLOUT NAILS Zn - GALVANIZED

*Since they are exposed to various weather conditions, nails are galvanized to ensure a longer service life. They are used for fastening roofing paper and vapour-permeable foil.*

## TIPOVI ČAVALA

### UVIJENI ČAVLI

Primjenjuju se u građevini za bolje spajanje drvenih elemenata i ručnu izradu transportne ambalaže.

### BRODSKI ČAVLI ZNVR

Vruće ZN čavli

Zbog svoje visoke otpornosti na koroziju primjenjuju se u izradi drvenih brodica.

### ŠARŽIRANI ČAVLI NA ŽICI

Primjenjuju se za izradu drvene transportne ambalaže, te kod krovopokrivačkih radova pomoću pneumatskih pištolja (Max i Raich). Materijal koji se koristi za izradu šaržiranih čavala je svijetlo vučena žica. Dije se na tri vrste: Glatki čavli-konstruktivski čavli, Uvijeni čavli, Ring čavli / Ring EPAL čavli.

### ŠARŽIRANI ČAVLI NA PLASTICI

Primjenjuju se za izradu drvene transportne ambalaže, te kod krovopokrivačkih radova pomoću pneumatskih pištolja (Max i Raich). Materijal koji se koristi za izradu šaržiranih čavala je svijetlo vučena žica. Dije se na tri vrste: Glatki čavli-konstruktivski čavli, Uvijeni čavli, Ring čavli

### ČAVLI ZA PNEUMATSKO UPUCAVANJE

Primjenjuju se za strojnu izradu transportnih paleta, sanduka, bubnjeva.

## KLAMERICE

Primjenjuju se za pričvršćivanje drvenih elemenata i konstrukcija (prozori i vrata, sanduci, namještaj).

## NAIL TYPES

### SCREW NAILS

*They are used in construction for superior joining of wooden elements and manual crafting of transport packaging.*

### BOAT NAILS HOT-DIP ZN

*Hot-dip galvanized nails*

*Due to their high corrosion resistance they are used in the construction of wooden boats.*

### COLLATED NAILS ON A WIRE

*They are used in the construction of wooden transport packaging, as well as in roofing using pneumatic tools (Max and Raich). The material used for manufacturing collated nails is bright drawn wire. They are divided into three types: Smooth shank nails - construction nails, Screw nails, ring nails/ EPAL-certified ring nails.*

### COLLATED NAILS ON PLASTICS

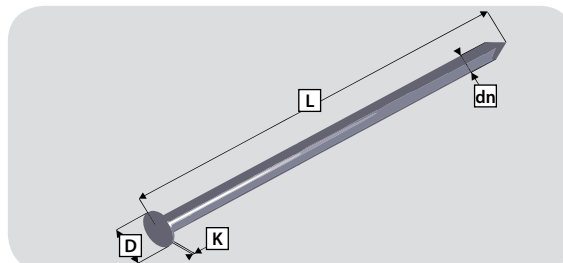
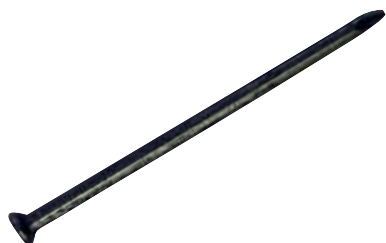
*They are used in the construction of wooden transport packaging, as well as in roofing using pneumatic tools (Max and Raich). The material used for manufacturing collated nails is bright drawn wire. They are divided into three types: Smooth shank nails - construction nails, Screw nails, ring nails*

### NAILS FOR PNEUMATIC TOOLS

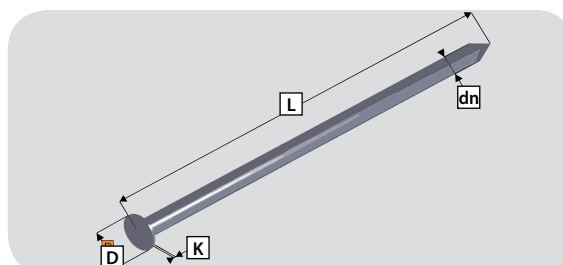
*They are used for machine manufacturing of transport pallets, crates, drums.*

## STAPLES

*They are used for fastening wooden elements and structures (windows and doors, crates, furniture).*

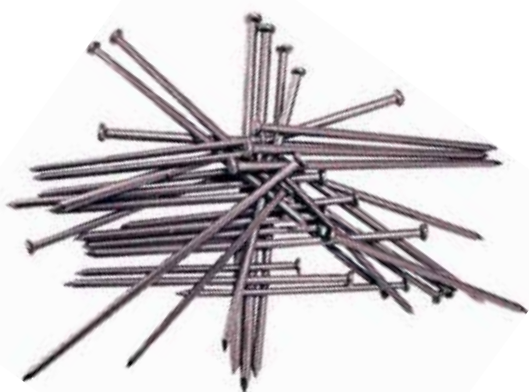
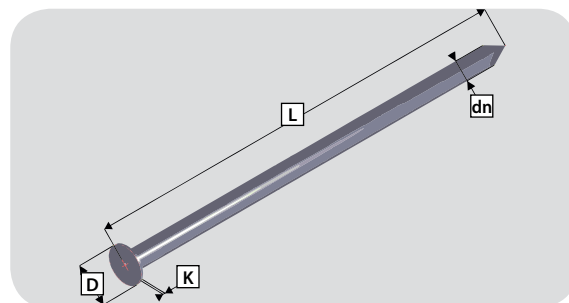
Građevinski čavli / *Construction nails*


Promjer dn / Diameter dn (mm)	Dužina L / Length L (mm)
2,5	50
	60
2,8	60
	70
3,1	70
	80
3,4	70
	80
	90
3,8	70
	80
	90
	100
4,2	90
	100
	120

 Građevinski čavli - pocinčani / *Construction nails - galvanized*


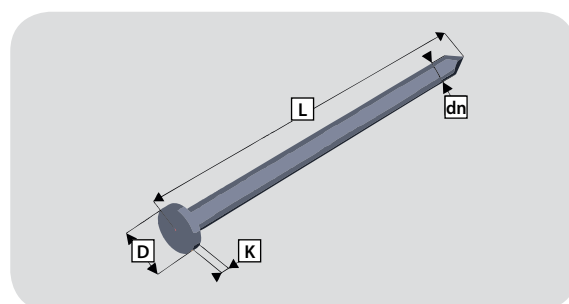
Promjer dn / Diameter dn (mm)	Dužina L / Length L (mm)
2,5	50
2,8	60
3,1	70
3,4	70
	80
4,2	90
	100
	120

## Gredni čavli / Nails for beams

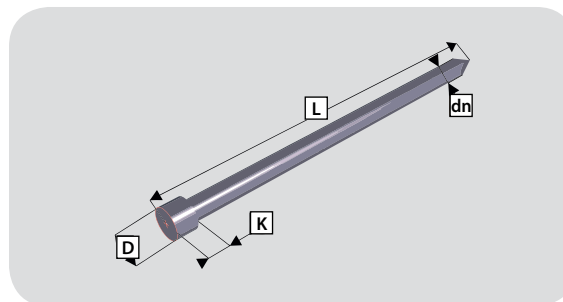
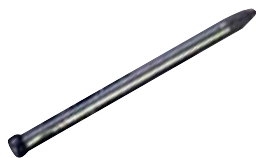


Promjer dn / Diameter dn (mm)	Dužina L / Length L (mm)
5,0	140
	150
6,0	160
	180
7,0	200
	210
	230
	250
	280
	300

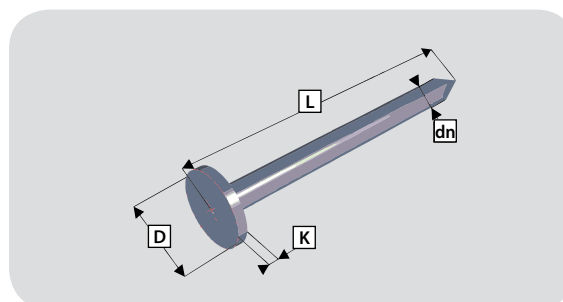
## Obučarski čavli / Batten nails



Promjer dn / Diameter dn (mm)	Dužina L / Length L (mm)
1,2	20
1,4	20
	25
1,6	30
	35
1,8	35
2,0	40

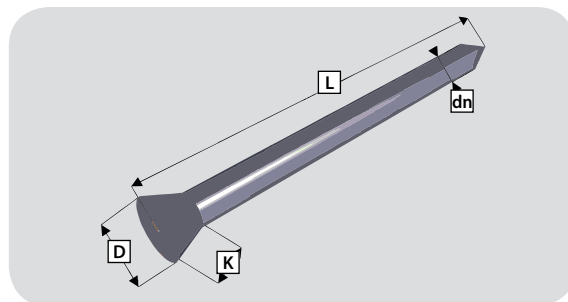
Kolarski čavli / *Lost head nails*


Promjer dn / Diameter dn (mm)	Dužina L / Length L (mm)
1,4	20
	25
	30
1,6	30
1,8	35
2,0	40
2,5	50
2,8	60

 Tapetarski čavli / *Felt nails*


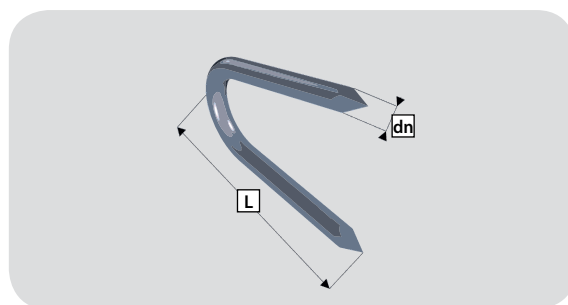
Promjer dn / Diameter dn (mm)	Dužina L / Length L (mm)
1,6	16
1,8	20
	25

## Čavli za beton / Concrete nails



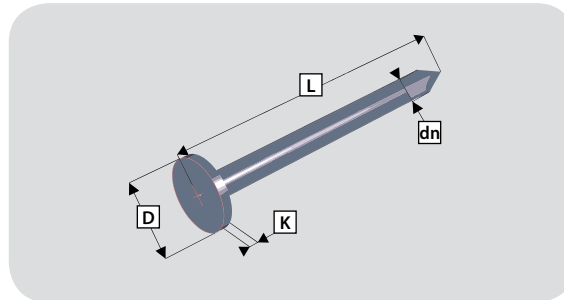
Promjer dn / Diameter dn (mm)	Dužina L / Length L (mm)
3,0	30
	40
3,7	50
	60
	70
	80
	100

## Čavli "U" sponke / Staples



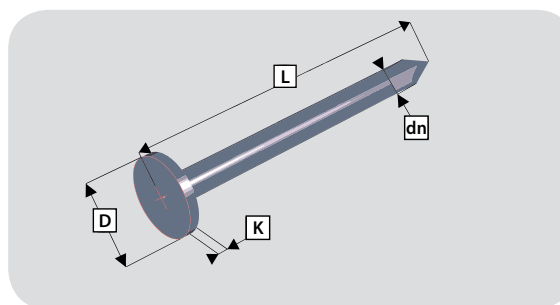
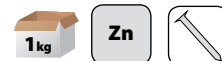
Promjer dn / Diameter dn (mm)	Dužina L / Length L (mm)
2,0	20
2,5	25
3,1	31
3,4	34

## Čavli za ljepenku / Clout nails



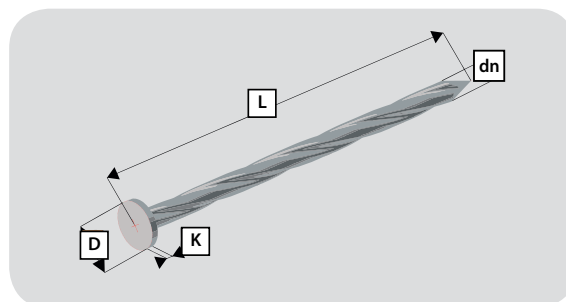
Promjer dn / Diameter dn (mm)	Dužina L / Length L (mm)
2,8	18
	25
	30
	35

## Čavli za ljepenku pocinčani / Clout nails - galvanized



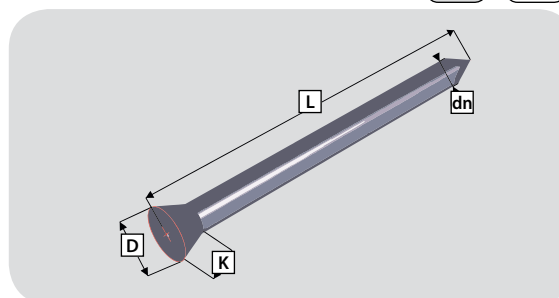
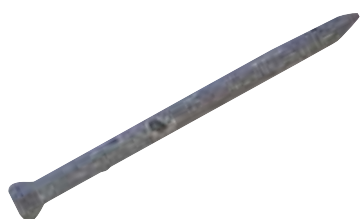
Promjer dn / Diameter dn (mm)	Dužina L / Length L (mm)
2,8	18
	25
	30

## Uvijeni čavli / Screw nails



Promjer dn / Diameter dn (mm)	Dužina L / Length L (mm)
2,5	50
2,8	60
3,1	70
	80
3,4	80
	90

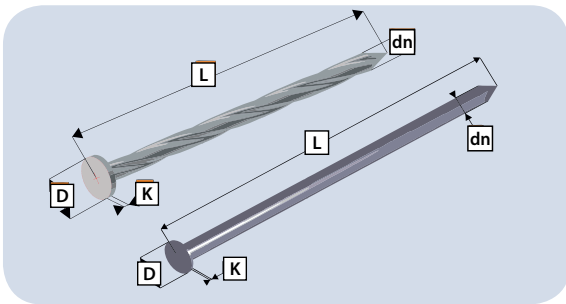
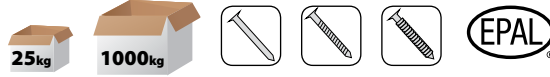
## Brodski čavli Zn VR / Boat nails Hot dip galvanized



Promjer dn / Diameter dn (mm)	Dužina L / Length L (mm)
3,1	40
3,4	50
	60
4,2	70
	80
5,0	90
	100
7,0	140
	150



## Čavli za pneumatsko upucavanje / Nails for pneumatic tools



Promjer dn / Diameter dn (mm)	Dužina L / Length L (mm)
2,5	40
	60
	35
2,8	35
	40*
	50
	60
	70
3,1	70
	80
3,4	70*
	80
	90*

\* EPAL standard / EPAL certified ring nails

## Šaržirani čavli na žici / Collated nails on a wire



Promjer dn / Diameter dn (mm)	Dužina L / Length L (mm)	Pakiranje / Packaging 1 mill (1 mill=1000 kom / pcs)
2,5	35	14,4
	40	14,4
	45	9,6
	50	9,6
	55	9,6
	60	9,6
	70	7,2
2,8	39*	12
	60	8
	70	6
	80	6
	90	4
3,1	70	6
	80	6
	90	4
3,4	70*	4,8
	90*	3,2

\* EPAL standard / EPAL certified ring nails

## Šaržirani čavli na plastici / Strip nails



Promjer dn / Diameter dn (mm)	Dužina L / Length L (mm)	Pakiranje / Packaging 1mill (1 mill=1000 kom / pieces)
2,8	60	7
	70	7
3,1	80	6
	90	5,2
3,8	130	1,3
4,6	160	1,2

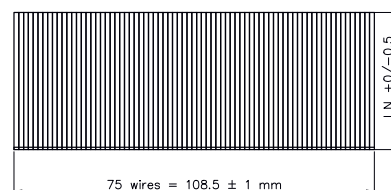
## MAX čavli za beton / MAX nails for concrete



Promjer dn / Diameter dn (mm)	Dužina L / Length L (mm)	Pakiranje / Packaging (kom / pieces)
2,6	35	800 + 1 plin

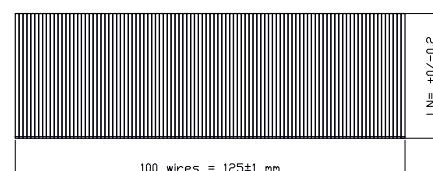
## Klamerice 14 BB / Staples 14 BB

Promjer Diameter (mm)	Snaga Tensile Strength (N/mm <sup>2</sup> )	Završni sloj Finishing	Premaz Coating
Ø 1,40±0,02	1110-1150	svijetli bright	zlatno ljepilo gold glue



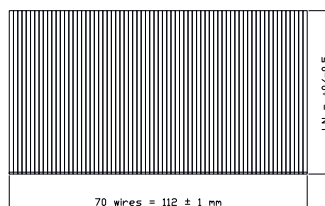
## Klamerice 90 BB / Staples 90 BB

Promjer Diameter (mm)	Snaga Tensile Strength (N/mm <sup>2</sup> )	Završni sloj Finishing	Premaz Coating
Ø 1,17±0,02	1100-1200	-	čelična žica steel wire

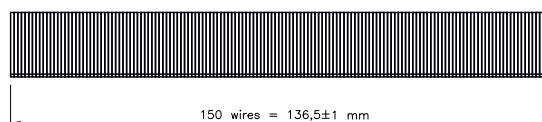


**Klamerice 155 BB / Staples 155 BB**

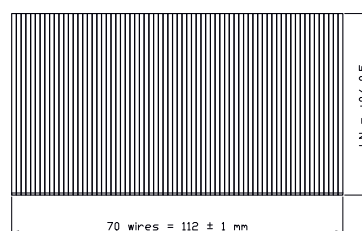
Promjer Diameter (mm)	Snaga Tensile Strength (N/mm <sup>2</sup> )	Završni sloj Finishing	Premaz Coating
Ø 1,53±0,02	900-1100	-	čelična žica steel wire


**Klamerice 380 BB / Staples 380 BB**

Promjer Diameter (mm)	Snaga Tensile Strength (N/mm <sup>2</sup> )	Završni sloj Finishing	Premaz Coating
Ø 0,80±0,02	1000-1200	svijetli bright	srebrno zlatni silver gold


**Klamerice 700 BB / Staples 700 BB**

Promjer Diameter (mm)	Snaga Tensile Strength (N/mm <sup>2</sup> )	Završni sloj Finishing	Premaz Coating
Ø 1,53±0,02	900-1100	-	čelična žica steel wire





## TIPOVI ŽICE

### **PALJENA ŽICA**

Primjenjuje se u građevinarstvu (vezanje, izrada armature), baliranje papira, plastike, tekstila, cvjećarstvu pri izradi aranžmana

### **POCINČANA ŽICA**

Primjenjuje se za izradu univerzalnog žičanog pletiva i bodljikave žice. Korišti se u industriji, građevinarstvu te u poljoprivredi za podizanje vinograda, montaže univerzalnog pletiva.

### **PLASTIFICIRANA ŽICA**

Primjenjuje se za izradu univerzalnog PVC žičanog pletiva i bodljikave žice te kod montaže univerzalnog pletiva.

### **KONFEKCIONIRANA ŽICA**

Strojno namotana žica, upakirana u foliju, za jednostavniju daljnju prodaju. Pakiranje sa EAN kodom.

### **BODLJIKAVA ŽICA**

Primjenjuje se za ograđivanje lovišta, pašnjaka, za osiguranje Vašeg objekta ili imovine. Pakiranje sa EAN kodom.

## WIRE TYPES

### **ANNEALED WIRE**

*Used in construction (bonding, construction of reinforcement), baling of paper, plastics, textile, making floral arrangements.*

### **GALVANIZED WIRE**

*Used in the manufacturing of universal wire netting and barbed wire. It is used in industry, construction and agriculture for constructing vineyards and assembly of universal netting.*

### **PVC COATED WIRE**

*Used in the manufacturing of universal PVC wire netting and barbed wire and in the assembly of universal netting.*

### **READY-MADE WIRE**

*Machine rolled wire, packed in foil, intended for standardised resale.*

### **BARBED WIRE**

*Used for enclosing hunting grounds, pastures and for securing your structure or property.*

## Konfekcionirana PALJENA žica / Ready-made ANNEALED wire



Debljina / Thickness (mm)	Dužina / Length (m)	Težina / Weight (kg)
1,40	100	1,20
2,00	100	2,80
2,50	100	3,90
3,10	100	5,90

## Konfekcionirana POCINČANA žica / Ready-made GALVANIZED wire



Zn

Debljina / Thickness (mm)	Dužina / Length (m)	Težina / Weight (kg)
1,40	100	1,20
2,00	100	2,80
2,50	100	3,90
2,80	100	4,80
3,10	100	5,90

## Konfekcionirana PLASTIFICIRANA žica / Ready-made PVC COATED wire



RAL 6005

PVC

Debljina / Thickness (mm)	Dužina / Length (m)	Težina / Weight (kg)
1,10/1,60	100	0,80
1,90/2,50	100	2,60
2,10/3,20	100	3,20

## BODLJIKAVA žica IOWA / BARBED wire IOWA



Zn

Debljina Thickness (mm)	Debljina bodlje Spike thickness (mm)	Razmak između bodlji Space between spikes (cm)	Težina Weight (kg)	Rola Roll (m)
2,00	1,80	10	6	100
2,40			23	200

## Žica u rinfuzi / Bulk wire



### PALJENA žica / ANNEALED wire

Debljina / Thickness (mm)	Težina / Weight (kg)
1,2	5
1,4	
3,1	
0,80	50
1,20	
1,40	
1,60	
1,80	
2,00	
2,20	100
2,50	
2,80	
3,10	
3,40	
3,80	
4,20	

### POCINAČANA žica / GALVANIZED wire

Zn

Debljina / Thickness (mm)	Težina / Weight (kg)
1,00	50
1,20	
1,40	
1,60	
1,80	
2,00	
2,20	250
2,50	
2,80	
3,10	
3,50	
4,00	
5,00	
6,00	

### PLASTIFICIRANA žica / PVC COATED wire

RAL  
6005

PVC



Debljina / Thickness (mm)	Težina / Weight (kg)
1,80/2,80	250
2,00/3,00	



**OGRADNI SISTEMI**  
*FENCE SYSTEMS*



## OGRADNI SISTEMI

### PANELI

#### Panel Brico Hercules

Zbog svoje velike čvrstoće idealan je za ograđivanje objekata-poduzeća, škola, vrtića, privatnih posjeda i sl. Paneli pocinčani min. 40 gr/m<sup>2</sup> + plastificirani. Izrađuju se od svjetlovučene žice. Plastifikacija sa 10-godišnjim jamstvom.

#### Panel M

Paneli su cinčani + plastificirani. Izrađuju se od svjetlovučene žice. Plastifikacija sa 10-godišnjim jamstvom.

#### Panel Mobilni

**Potrebno vam je privremeno ograđivanje prostora?** Mobilni paneli idealno su rješenje za sve potrebe privremenog ograđivanja prostora, ograđivanja prostora gradilišta, prostora eventa i dr. Uz jednostavnu i brzu montažu ogradite velike prostore u iznimno kratkom vremenu. Svi mobilni paneli mogu uz dodatak postati vrata, što uvelike olakšava situacije gdje ulaz/izlaz u prostor mora biti fleksibilan.

### ŽIČANA PLETIVA I MREŽE

#### Univerzalno pletivo -pocinčano (Zn)

Primjenjuje se najviše za ograđivanje voćnjaka, vinograda i okućnica. Izrađuje se od pocinčane žice debljine od 1,8 mm do 2,2 mm.

#### Univerzalno pletivo-plastificirano (PVC)

Primjenjuje se najviše za ograđivanje voćnjaka, sportskih terena, vinograda i okućnica. Izrađuje se od Zn/PVC žice debljine 1,8 mm/2,8 mm.

#### Jarditor pletivo

Punktirana plastificirana zavarena ograda. Izrađuje se od Zn/PVC žice debljine 1,6/2,10 mm. Primjenjuje se za ograđivanje vrtova i okućnica, poslovnih objekta.

#### Farmer pletivo

Idealno rješenje za ograđivanje farmi, pašnjaka, auto cesta, lovišta. Izrađuje se od 3x pletene pocinčane žice (pletanjem).

## FENCE SYSTEMS

### PANELS

#### Brico Hercules panel

*Due to its great strength, it is ideal for enclosing facilities/companies, schools, kindergartens, private properties etc. Galvanized panels of a min. 40 gr/m<sup>2</sup> + PVC coating. They are constructed using bright drawn wire. PVC coating with a 10-year warranty.*

#### M Panel

*Panels are galvanized and PVC coated. They are constructed using bright drawn wire. PVC coating with a 10-year warranty.*

#### Mobile Panel

**Do you need to temporarily enclose an area?** Mobile panels are the ideal solution for any needs involving temporary enclosing of areas, enclosing of construction sites, event areas and such. Thanks to their simple and quick assembly, you can enclose large areas in no time. With the help of additions, all mobile panels can also become doors, which significantly simplifies situations where the entry/exit from an area must remain flexible.

### WIRE NETTINGS AND MESHES

#### Chain link mesh - galvanized (Zn)

*It is used mostly for fencing orchards, vineyards and curtilages. It is made from galvanized wire which is 1.8 mm to 2.2 mm thick.*

#### Chain link mesh - coated (PVC)

*It is used mostly for fencing orchards, sports courts, vineyards and curtilages. It is made from galvanized/PVC wire which is 1.8 mm/2.8 mm thick.*

#### Jarditor Netting

*Punched PVC coated welded fence. It is made from galvanized/PVC wire which is 1.6 mm - 2.10 mm thick. It is used for fencing gardens and curtilages, as well as business facilities.*

#### Field fence Netting

*It is an ideal solution for fencing farms, pastures, motorways, hunting grounds. It is made from 3x woven galvanized wire (weaving).*



## OGRADNI SISTEMI

### Floritor pletivo

Primjenjuje se za zaštitu i označavanje cvjetnih gredica, vrtova. Izrađuje se od Zn/PVC žice, debljinom vodoravnih žica 1.5/2.0 mm, te okomite žica debljine 2.0/3.0 mm.

### Merkur pletivo

Izrađuju se od pocinčane žice debljine 0,70 mm-1,2 mm. Upotrebljava se kod ograđivanja sadnica i voćaka, uzgoj malih životinja te izradu vrša.

### Rabitz mreža

Elektrovareno pocinčano pletivo. Upotrebljava se kod izrade betonskih glazura-estriha. Artikli su dostupni u rolama i pločama.

### Vibro pletivo-tkano pletivo

Izrađuje se od svjetlovučene žice. Isporučuju se u pločama raznih dimenzija. Primjenjuje se pri izradi ograda, vrata i sl.

## FENCE SYSTEMS

### Floritor Netting

*It is used for protecting and marking flower beds and gardens. It is made from Zn/PVC wire, with horizontal wires that are 1.5/2.0-mm thick and vertical wires that are 2.0/3.0-mm thick.*

### Hexagonal mesh

*It is made from galvanized wire which is 0.70 mm -1.2 mm thick. It is used for fencing of saplings and fruit trees, small animals husbandry and construction of fish traps.*

### Rabitz Mesh - Electro welded

*Electro-welded galvanized netting. Used in the construction of concrete glaze or screed. Items are available in rolls or panels.*

### Woven Netting

*It is constructed using bright drawn wire. It is delivered in panels of various sizes. Used in construction of fences, doors and such.*



## OGRADNI SISTEMI

### STUPOVI

#### Stup M 50x50

Površinska zaštita: pocinčan + plastificiran. Izrađuju se od šavnih cijevi. Upotrebljava se kod montaže: Brico Hercules i M panela.

#### Stup M 50x50 sa čeličnom bazom

Površinska zaštita: pocinčan + plastificiran. Izrađuju se od šavnih cijevi. Kod ugradnje se montira na betonski temelj (ograde) sa sidrenim vijcima. Upotrebljava se kod montaže: Brico Hercules i M panela.

#### Stup Hercules

Stup za panel sa kapom, pocinčan+plastificirani. Izrađuju se od šavnih cijevi. Kod ugradnje se montira u betonski temelj (ograde) ili na betonski temelj (ograde) u kombinaciji s aluminijskom bazom. Upotrebljava se kod montaže: Brico Hercules i M panela. Plastifikacija sa 10-godišnjim jamstvom.

## FENCE SYSTEMS

### POSTS

#### 50x50 M post

*Surface protection: galvanized + PVC coated. They are constructed using welded pipes. Used in the mounting of: Brico Hercules and M panels.*

#### 50x50 M post with a steel base

*Surface protection: galvanized + PVC coated. They are constructed using welded pipes. During assembly, it is mounted onto a (fence) concrete foundation using anchor bolts. Used in the mounting of: Brico Hercules and M panels.*

#### Hercules post

*Panel post with a cap, galvanized + PVC coated. They are constructed using welded pipes. During assembly, it is mounted onto a (fence) concrete foundation or a (fence) concrete foundation combined with an aluminium base. Used in the mounting of: Brico Hercules and M panels. PVC coating with a 10-year warranty.*



## OGRADNI SISTEMI

### Stup Quickfix

Idealan za ograđivanje vašeg vrta, okućnice. Okrugli profil sa vodilicom. Površinska zaštita: pocinčani + plastificirani. Izrađuju se od okruglih (profiliranih) šavnih cijevi. Kod ugradnje se montira u betonski temelj (ograde) ili na betonski temelj (ograde) u kombinaciji s poliamid bazom. Upotrebljava se kod montaže: Brico Hercules i M panela, Univerzalnog pletiva (plastificiranog), Jarditor pletiva.

### Stup Quickfix potporni

Površinska zaštita: pocinčani + plastificirani. Izrađuju se od okruglih (profiliranih) šavnih cijevi. Kod ugradnje se montira kao potporni stup u betonski temelj-ograde kao prvi(početni), središnji i kutni stup ograde. Upotrebljava se kod montaže: Univerzalnog pletiva, Jarditor pletiva. Plastifikacija sa 10-godišnjim jamstvom.

### "T" stup

Upotrebljava se kod montaže različitih vrsta pletiva gdje se montira u betonski temelj (ograde) ili fizičkim zabijanjem u zemljinu površinu bez upotrebe vezivnog materijala(betona). Upotrebljava se kod montaže: Univerzalnog pletiva (plastificiranog), Jarditor pletiva. Plastifikacija sa 10-godišnjim jamstvom.

### "T" stup potporni

Koristi se u kombinaciji sa "T" stupom. Površinska zaštita: pocinčano + plastificirano. Plastifikacija sa 10-godišnjim jamstvom.

### Stup za vinograd "Omega"

Upotrebljava se u vinogradarstvu, voćarstvu i sl. Upotrebljava se kod montaže: Univerzalnog pletiva (pocinčanog), Farmer pletiva.

## FENCE SYSTEMS

### Quickfix post

*Ideal for fencing your garden and curtilage. Circular profile with a guide. Surface protection: galvanized + PVC coated. They are constructed using round welded pipes. During assembly, it is mounted onto a (fence) concrete foundation or a (fence) concrete foundation combined with a polyamide base. Used in the mounting of: Brico Hercules and M panels, universal netting (PVC coated), Jarditor netting.*

### Quickfix support post

*Surface protection: galvanized + PVC coated. They are constructed using round welded pipes. During assembly, it is mounted as a support post onto a fence concrete foundation as the starting (initial), central and angle post of the fence. Used in the mounting of: universal netting, Jarditor netting. PVC coating with a 10-year warranty.*

### "T" post

*It is used in the assembly of various types of netting where it is mounted onto a (fence) concrete foundation or physically rammed into the soil without using any bonding material (concrete). Used in the mounting of: universal netting (PVC coated), Jarditor netting. PVC coating with a 10-year warranty.*

### "T" support post

*Used in combination with a "T" post. Surface protection: galvanized + PVC coated. PVC coating with a 10-year warranty.*

### Vineyard "Omega" post

*It is used in viticulture, pomiculture and such. Used in the mounting of: universal netting (galvanized), Farmer netting.*



## OGRADNI SISTEMI

### VRATA

#### Vrata Eco

Idealna za ograđivanje okućnica i vrtova. Primjena kod ograđenih površina gdje nije potrebno zaključavanje. Plastifikacija sa 10-godišnjim jamstvom.

#### Vrata Residencial

Idealna za ograđivanje okućnica i vrtova. Dostupna boja zelena, Ral 6005. Plastifikacija sa 10-godišnjim jamstvom.

#### Vrata M

Idealna za ograđivanje okućnica i vrtova. Napomena: podesive spojnice; kvaka i brava sa ključem; plastificirano. Idealna za montažu na/u betonski temelj ograde.

#### Vrata M sa bazom

### SPOJNI PRIBOR

#### Inox spojnica

Upotrebljava se kod montaže Univerzalnog pletiva, Jarditor pletiva, Farmer pletiva na Quickfix stup.

#### Quickfix spojnice

Dostupne u metalnoj i poliamid varijanti. Koristi se za učvršćivanje potpornih Quickfix stupova i natezača na stup. Upotrebljava se kod montaže: Brico Hercules i M panela u kombinaciji sa Quickfix stupovima.

#### Tračna spojnica

Metalna spojnica za pričvršćivanje panela na Hercules stup. Brza i jednostavna montaža. Zaštita pocinčano + plastificirano. Upotrebljava se kod montaže: Brico Hercules i M panela. Plastifikacija sa 10-godišnjim jamstvom.

#### Hercules spojnica

Poliamidna spojnica se primjenjuje kod montaže panela na stupove Hercules. Brza i jednostavna montaža. Upotrebljava se kod montaže: Brico Hercules i M panela. Plastifikacija sa 10-godišnjim jamstvom.

## FENCE SYSTEMS

### DOORS

#### Eco doors

*Ideal for enclosing curtilages and gardens. They are used in enclosed areas where locking up is not necessary. PVC coating with a 10-year warranty.*

#### Residencial doors

*Ideal for enclosing curtilages and gardens. Available in green, Ral 6005. PVC coating with a 10-year warranty.*

#### M doors

*Ideal for enclosing curtilages and gardens. Note: adjustable hinges; handle and key lock; PVC coated. Ideal for mounting onto/into a fence concrete foundation.*

#### M doors with a base

### JOINING ACCESSORIES

#### Stainless steel clams

*It is used in the assembly of universal netting, Jarditor netting or Farmer netting onto the Quickfix post.*

#### Quickfix clams

*Available in metal and polyamide versions. They are used for fastening Quickfix support posts and strainers onto the post. Used in the mounting of: Brico Hercules and M panels combined with Quickfix posts.*

#### Rail joiner

*Metal joiner for fastening panels onto a Hercules post. Quick and easy assembly. Galvanized + PVC coated for protection. Used in the mounting of: Brico Hercules and M panels. PVC coating with a 10-year warranty.*

#### Hercules clams

*The polyamide clam is used when mounting panels onto Hercules posts. Quick and easy assembly. Used in the mounting of: Brico Hercules and M panels. PVC coating with a 10-year warranty.*

## OGRADNI SISTEMI

### M spojnica

Dostupne u metalnoj i poliamid varijanti. Upotrebljava se kod montaže: Brico Hercules i M panela (u kombinaciji sa kvadratim stupovima). Montaža: bušenje stjenke stupa sa samourezivim vijkom.

### Vodilica žice za vinogradarski stup

Upotrebljava se kod lakše montaže Univerzalnog pletiva na vinogradarski stup.

### Poliamidna baza za stup Quickfix

Kod ugradnje se montira na betonski temelj (ograde) u kombinaciji s Quickfix stupom. Upotrebljava se kod montaže: Brico Hercules i M panela. Sa tri sidrena vijka pričvršćuje se na podlogu.

### Baza za stup Hercules

Zaštita pocinčano + plastificirano. Kod ugradnje se montira na betonski temelj (ograde) u kombinaciji s Hercules stupom. Upotrebljava se kod montaže: Brico Hercules i M panela Brza i jednostavna montaža na Hercules stup bez dodatnog bušenja. Aluminijska baza za stup Hercules. Sa četiri sidrena vijka pričvršćuje se na podlogu. Platifikacija sa 10-godišnjim jamstvom.

### Betonska baza za mobilni panel

Primjenjuje se kod postavljanja mobilnih panela.

### Natezači za žicu

Primjenjuju se kod montaže Univerzal pletiva za natezanje nosive žice. Dostupni cinčani i cinčani+bojani.

### Napinjači za žicu

Primjenju se kod montaže Univerzal pletiva. Dostupni u više veličina. Najveća primjena u vinogradarstvu i voćarstvu za napinjanje nosive žice.

### Kliješta za inox spojnice

Za pričvršćivanje inox spojnice na vodilicu Quickfix stupa.

## FENCE SYSTEMS

### M clams

Available in metal and polyamide versions. Used in the mounting of: Brico Hercules and M panels (combined with rectangular posts). Assembly: drilling the post wall with a self-tapping screw.

### Wire guide for a vineyard post

It is used to facilitate the assembly of the universal netting onto a vineyard post.

### Polyamide base for the Quickfix post

During assembly, it is mounted on a (fence) concrete foundation using a Quickfix post. Used in the mounting of: Brico Hercules and M panels. It is fastened to the substrate using three anchor bolts.

### Base for the Hercules post

Galvanized + PVC coated for protection. During assembly, it is mounted on a (fence) concrete foundation with a Hercules post. Used in the mounting of: Brico Hercules and M panels Quick and easy mounting onto a Hercules post with no additional drilling. Aluminium base for the Hercules post. It is fastened to the substrate using four anchor bolts. PVC coating with a 10-year warranty.

### Concrete base for a mobile panel

It is used when placing mobile panels.

### Wire strainers

They are used when mounting Univerzal netting in order to strain the support wire. Galvanized or galvanized and painted available.

### Turnbuckles

They are used in the mounting of Univerzal netting. They are available in several sizes. The largest area of application is in viticulture and pomiculture for the tensioning of support wires.




### Pliers for stainless steel clams

In order to fasten stainless steel clams to the Quickfix post guide.



## Univerzalno pletivo - pocinčano / Chain link Mesh - galvanized



**Zn** Mogućnost izrade:     
Manufacturing options:

Visina Zn pletiva Height of galvanized netting (mm)	Promjer žice Wire diameter (mm)	Otvor oka Mesh size (mm)	Dužina role Rolled length (m)
650	2,05	60 x 60	25
800			
1000			
1250			10/25
1500			
2000	25		

## Univerzalno pletivo EKO - pocinčano / Chain link Mesh EKO - galvanized





**Zn** 

Visina Zn pletiva Height of galvanized netting (mm)	Promjer žice Wire diameter (mm)	Otvor oka Mesh size (mm)	Dužina role Rolled length (m)
1000	1,80	60 x 60	25
1250			
1500			

## Univerzalno pletivo - plastificirano / Chain link Mesh - coated



**PVC** **RAL 6005** Mogućnost izrade:    
Manufacturing options:

Visina Zn pletiva Height of coated netting (mm)	Promjer žice Wire diameter (mm)	Otvor oka Mesh size (mm)	Dužina role Rolled length (m)
800	1,80/2,80	60 x 60	25
1000	1,60/2,40		
	1,80/2,80		
1250	1,60/2,40		
	1,80/2,80		
1500	1,60/2,40		
	1,80/2,80		
1750	1,80/2,80		
2000	2,00/3,00		

## Farmer pletivo - pocinčano / Field fence Netting - galvanized

Zn



Visina pletiva Height of netting (mm)	Debljina horizontalne i vertikalne žice Horizontal and vertical wire thickness (mm)	Razmak između žica Distance between wire	Dužina role Rolled length (m)
1000	1,90/2,50	15	50
1200			
1520			

Prema upitu kupca moguća je isporuka pletiva debljine žice od 3,0 mm do 4,0 mm  
At customer's request, netting with a Wire diameter ranging from 3,0 mm to 4,0 mm can be delivered.

16,5		
12,7		
12,7		
11,4	19,1	
11,4	17,8	20,3
10,2		
10,2	16,5	17,8
8,9	12,7	15,2
8,9	12,7	15,2
7,6	11,4	14,0
6,4	11,4	12,7
6,4	11,4	12,7
5,1	10,2	11,4
5,1	10,2	11,4
5,1	10,2	10,2
5,1	10,2	10,2
3,8		

152/19/15    120/9/15    100/8/15

## Farmer light - pocinčano / Field fence Light - galvanized

Zn



Visina pletiva Height of netting (mm)	Debljina horizontalne i vertikalne žice Horizontal and vertical wire thickness (mm)	Razmak između žica Distance between wire	Dužina role Rolled length (m)
1000	1,6/1,9	15	50
1200			
1500			

Prema upitu kupca moguća je isporuka pletiva debljine žice od 3,0 mm do 4,0 mm  
At customer's request, netting with a Wire diameter ranging from 3,0 mm to 4,0 mm can be delivered.

20		
20		
15	20	
15	20	20
10		
10	15	20
10	15	20
10	10	15
10	10	15
10	10	10
10	10	10
10	10	10
10	10	10
10	10	10
10	10	10
10	10	10

150/19/15    120/10/15    100/8/15



## Merkur pletivo - pocinčano / Hexagonal Netting - galvanized



Zn

Visina Zn pletiva Height of galvanized netting (mm)	Tip Type	Promjer žice Wire diameter (mm)	Dužina role Rolled length (m)
1000	13	0,70	50
1000	16	0,70	50
1000	19	0,75	50
1000	25	1,20	25
1000	31	1,20	25
1000	31	0,80	50

## Floritor pletivo - plastificirano / Floritor Netting - coated



PVC

RAL  
6005

Visina pletiva Height of netting (mm)	Promjer žice vertikalne Vertical Wire diameter (mm)	Promjer žice horizontalne Horizontal Wire diameter (mm)	Dužina role Rolled length (m)
400	2,0/3,0	1,50/2,00	10 i 25
650			



**Panel Brico Hercules**

**RAL  
6005**

Dimenzije panela (visina x širina) / Panel dimensions (height x width) (mm)	Otvor oka Mesh size (mm)	Promjer žice Wire diameter (mm)	Broj ojačanja po panelu / Amount of reinforcement per panel (kom) / (pcs)
625 x 2500	100 x 55	4,00	2
825 x 2500			2
1025 x 2500			2
1225 x 2500			2
1525 x 2500			3
2025 x 2500			4

**Panel 5 mm**

**RAL  
7016**
**RAL  
6005**

Dimenzije panela (visina x širina) / Panel dimensions (height x width) (mm)	Otvor oka Mesh size (mm)	Promjer žice Wire diameter (mm)	Broj ojačanja po panelu / Amount of reinforcement per panel (kom) / (pcs)
830 x 2500	200 x 55	5,00	2
1030 x 2500			2
1230 x 2500			2
1530 x 2500			2
1730 x 2500			3
2030 x 2500			4

Paneli debljine žice od 4,50 i 5 mm i otvorom oka 200 mm x 50 mm prema upitu  
Per customer inquiry, panels with Wire diameter from 4,50 to 5 mm and Mesh size of  
200 mm x 50 mm

**Panel 6/5/6**
**RAL  
6005**


Height Height (mm)	Otvor oka Mesh size (mm)	Promjer žice Wire diameter (mm)
830	200 x 50	5,00 6,00
1030		
1230		
1430		
1630		
1830		
2030		

## Panel ogradni M / M panel for fencing



**RAL 7016** **RAL 6005**

Dimenzije panela (visina x širina) / Panel dimensions (height x width) (mm)	Otvor oka Mesh size (mm)	Promjer žice Wire diameter (mm)	Broj ojačanja po panelu / Amount of reinforcement per panel (kom) / (pcs)
830 x 2500	200 x 55	4,00	2
1030 x 2500			2
1230 x 2500			2
1530 x 2500			2
1730 x 2500			3
2030 x 2500			4

Panele debljine žice od 4,50 i 5 mm i otvorom oka 200 mm x 50 mm prema upitu  
Per customer inquiry, panels with Wire diameter from 4,50 to 5 mm and Mesh size of 200 mm x 50 mm

## Mobilni panel sa okvirom / Mobile panel with frame



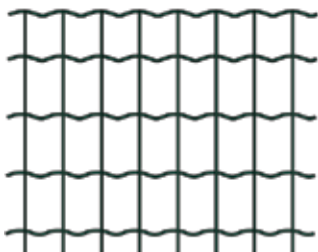
Dimenzije panela (visina x širina) Panel dimensions (height x width) (mm)	Otvor oka Mesh size (mm)	Promjer žice Wire diameter (mm)	Vertikalni /horizontalni stupovi Vertical/horizontal posts Ø 40/Ø 30
2000 x 3500	247 x 100	2,8	40

## Jarditor Brico - plastificirano / Jarditor Brico - coated



**PVC** **RAL 6005**

Visina pletiva Height of netting (mm)	Promjer žice Wire diameter (mm)	Otvor oka Mesh size (mm)	Dužina role Rolled length (m)
800	1,60/2,10	100 x 50	25
1000			
1200			
1500			
1800			
2000			

**Jarditor - plastificirano / Jarditor - coated**

**RAL 6005**
**PVC**

Visina pletiva Height of netting (mm)	Promjer žice Wire diameter (mm)	Otvor oka Mesh size (mm)	Dužina role Rolled length (m)
1000	1,60/2,10	100 x 75	25
1200			
1500			
1000			
1200			
1500			

**Jarditor Classic - plastificirano / Jarditor Classic - coated**

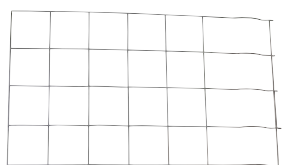
**RAL 6005**
**PVC**

Visina pletiva Height of netting (mm)	Promjer žice Wire diameter (mm)	Otvor oka Mesh size (mm)	Dužina role Rolled length (m)
1000	2,00/2,50	100 x 50	25
1200			
1500			

**Rabitz pletivo-pocinčano / Rabitz Netting- Electro welded - galvanized**

**Zn**

Visina Zn pletiva Height of coated netting (mm)	Tip Type	Promjer žice Wire diameter (mm)	Dužina role Rolled length (m)
1000	13 x 13	0,90	25
1000	25 x 25		

**Rabitz mreža - pocinčano / Rabitz Mesh- Electro welded - galvanized**

**Zn**

Dimenzija Dimension (mm)	Otvor oka Mesh size (mm)	Promjer žice Wire diameter (mm)
1000 x 2000	50 x 50	1,80

## Stup M / M post

RAL 6005 RAL 7016



Visina stupa Post height (mm)	Dimenzija profila Profile dimension (mm)	Debljina lima Sheet metal thickness (mm)
1500	50 x 50	2,00
1730		
2000		
2430		

Dimenzija profila prema upitu: 60x60 / Cross-section dimensions on inquiry: 60x60

## Stup M s čeličnom bazom / M post with a steel base

RAL 6005 RAL 7016 RAL 9010



Visina stupa Post height (mm)	Dimenzija profila Profile dimension (mm)	Debljina lima Sheet metal thickness (mm)	Dimenzija stope Foot dimension (mm)
630	50 x 50	1,5	100 x 100 x 5
830			
1030			
1230			
1530			
1730			
2030			

Dimenzija profila prema upitu: 60x60 / Cross-section dimensions on inquiry: 60x60

## Stup Hercules / Hercules post

RAL 6005



Visina stupa Post height (mm)	Dimenzija profila Profile dimension (mm)	Debljina lima Sheet metal thickness (mm)
1050	60 x 40	1,50
1250		
1550		
1750		
2050		
2350		
2550		

## Stup Quickfix / Quickfix post

RAL 6005



Visina stupa Post height (mm)	Promjer stupa Post diameter (mm)	Debljina lima Sheet metal thickness (mm)
700	48	1,20
900		
1100		
1300		
1500		
1850		
2000		
2350		
2500		

## Stup Quickfix potporni / Quickfix support post


 RAL  
6005

Visina stupa Post height (mm)	Promjer stupa Post diameter (mm)	Debljina lima Sheet metal thickness (mm)
1200	40	1,20
1450		
1800		
2400		

## "T"-stup / "T" post


 RAL  
6005

Visina stupa Post height (mm)	Dimenzija profila Profile dimension (mm)	Debljina lima Sheet metal thickness (mm)
1000	30 x 30	2,70
1200		
1450		
1750		
2000		

## "T" Stup potporni / "T" support post


 RAL  
6005

Visina stupa Post height (mm)	Dimenzija profila Profile dimension (mm)	Debljina lima Sheet metal thickness (mm)
1000	25 x 25	3,0
1200		
1500		
2000		

## Stup za vinograd Omega / Vineyard Omega post



Visina stupa Post height (mm)	Dimenzija profila Profile dimension (mm)	Debljina lima Sheet metal thickness (mm)
1500	60 x 40	1,50
1750		
2000		
2400		
2700		



## Vrata Eco / Eco doors



RAL  
6005

Dimenzije vrata (vxš) Door dimensions (h x w) (mm)	Otvor oka Mesh size (mm)	Promjer žice Wire diameter (mm)	Okvir vrata Door frame (mm)	Promjer stupa Post diameter (mm)
1000 x 1000	200 x 50	4,00	30	48
1200 x 1000				
1500 x 1000				

## Vrata Residencial / Residencial doors



RAL  
6005

Dimenzije vrata (vxš) Door dimensions (h x w) (mm)	Otvor oka Mesh size (mm)	Promjer žice Wire diameter (mm)	Okvir vrata Door frame (mm)	Promjer stupa Post diameter (mm)
1000 x 1000	100 x 50	4,00	48	48
1200 x 1000				
1500 x 1000				

## Vrata M sa čeličnom bazom / M doors with a base



RAL  
6005

RAL  
7016

Dimenzije vrata (vxš) Door dimensions (h x w) (mm)	Otvor oka Mesh size (mm)	Promjer žice Wire diameter (mm)	Okvir vrata Door frame (mm)	Promjer stupa Post diameter (mm)	Dimenzija stope Foot dimension (mm)
1000 x 1000	200 x 50	4,00	50 x 50 x 1,50	50 x 50 x 1,50	150x150
1200 x 1000					
1500 x 1000					

Inox spojnica  
*Stainless steel clams*

Pogodne za pričvršćivanje ograde za Quick fix stup.  
*Suitable for fastening fences to a Quickfix post.*

100  
kom/pcs



Kliješta za inox spojnice  
*Pliers for stainless steel clams*

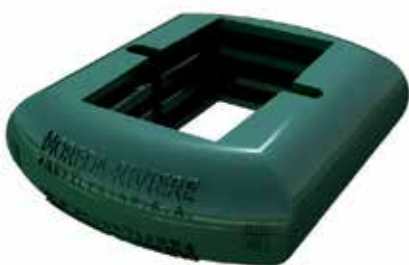
Pričvršćivanje inox spojnica na Quickfix stup.  
*For fastening stainless steel clams to a Quickfix post.*



Hercules spojnica  
*Hercules clams*

Montaža na stup Hercules.  
*Mounting to a Hercules post.*

RAL  
6005



Hercules ultrafix spojnica  
*Hercules ultrafix clams*

RAL  
6005



Tračna spojnica  
*Rail clams*

Montaža na stup Quickfix.  
*Mounting to a Quickfix post.*

RAL  
6005



Spojnica M metalna  
*Metal M clams*

Montaža na stup 50x50 ili 60x60.  
*Mounting to a 50x50 or 60x60 post.*

RAL  
6005

RAL  
7016



## Spojnica M poliamid 6,3 x 39 Polyamide M clams 6,3 x 39

Montaža na stup 50x50 ili 60x60.  
Mounting to a 50x50 or 60x60 post.

RAL 6005 RAL 9005



## Spojnica M za panel sa dvije strane Clams M for panels on two sides



## Spojnica M za panel sa jedne strane Clams M for panels on one side



## Quickfix spojnice Polyamide Quickfix clams

Montaža na stup Quickfix.  
Mounting to a Quickfix post.

RAL 6005 RAL 7016



## Spojnica M kutna Clams M for corners



## Spojnica poliamid Polyamide clams





Čelična tipla (sidreni vijak)  
Steel throughbolt (anchor bolt)



Navoj M Thread M (mm)	Dužina L Length L (mm)
10	100
12	110

Spojnicica poliamid Quickfix  
Polyamide Quickfix clams



RAL  
6005

Baza za stup Quicfix (poliamid)  
Base for the Quicfix post (Polyamide)

Postolje za montažu na niskom zidu.  
Base for mounting onto a low wall.

RAL  
6005



Baza betonska za mobilni panel  
Concrete base for a mobile panel



Baza za stup Hercules  
Base for the Hercules post

Postolje za montažu na niskom zidu.  
Base for mounting onto a low wall.

RAL  
6005



Natezač za žicu bojani  
Painted Wire strainer



Natezač za žicu  
Wire strainer

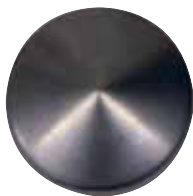


Zn

Sigurnosna spojnicica za mobilni panel  
Safety hinges for mobile panels



## Čep za stup / Post cap



Tip Type	Dimenzije Dimensions (mm)
Metalni / Metal	40 x 40
Metalni / Metal	50 x 50
Metalni / Metal	60 x 60

Tip Type	Dimenzije Ø Dimensions Ø (mm)
Metalni / Metal	42
Metalni / Metal	48
Metalni / Metal	60

Tip Type	Dimenzije Dimensions (mm)
PVC	30 x 30
PVC	30 x 40
PVC	30 x 50
PVC	30 x 60
PVC	40 x 40
PVC	40 x 60
PVC	50 x 50
PVC	60 x 60

Tip Type	Dimenzije Ø Dimensions Ø (mm)
PVC	30
PVC	40
PVC	50

## Zaštita od pogleda / Protection from view



190 mm	
1 kutija / 1 box	26 m
1 m <sup>2</sup>	5 m
1 kutija / 1 box	5 m

48 mm	
1 kutija / 1 box	60 m
1 m <sup>2</sup>	20 m
1 kutija / 1 box	2,5 m
1 kutija / 1 box	100 spojnica / 100 clips

## HTZ oprema / Safety equipment



**RADNA ODJEĆA | KIŠNI PROGRAM | ZAŠTITA RUKU | ZAŠTITA NOGU | ZAŠTITA OČIJU**  
**| VARILAČKI PROGRAM | ZAŠTITA DIŠNIH ORGANA | JEDNOKRATNI PROGRAM**  
**WORKWEAR | RAIN ASSORTMENT | HAND PROTECTION | FEET PROTECTION | EYE PROTECTION |**  
**WELDING ASSORTMENT | RESPIRATORY PROTECTION | DISPOSABLE PROTECTION ASSORTMENT**

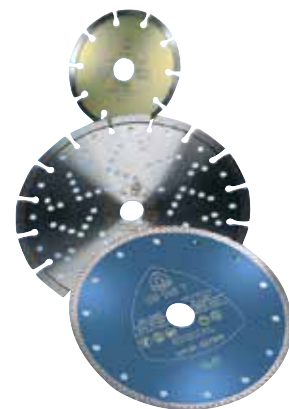
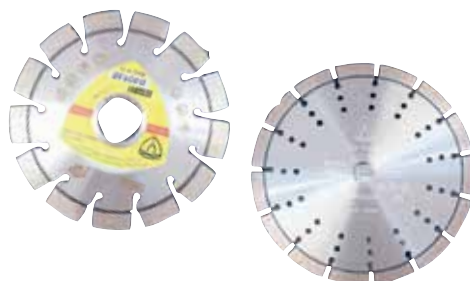
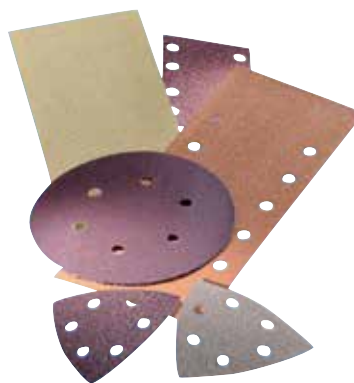
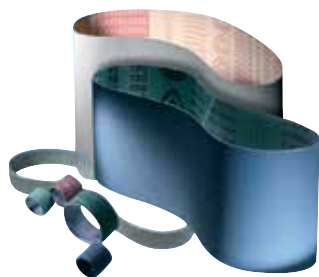


*Ruční elektrický alat / Power tools*



# *Pribor za rezanje, bušenje, varenje*

## *Cutting, drilling, welding accessories*

















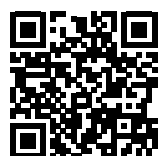
Reta d.o.o.  
Zagrebačka ulica 15K  
47 000 Karlovac

Odjel metala  
047 637 751  
091 424 1113

Odjel građevine  
047 638 210  
091 637 1112

Odjel maloprodaje  
047 638 220  
099 323 9562

[www.reta.hr](http://www.reta.hr)



*Naši proizvodi za Vaš uspjeh*



**Reta d.o.o.**

Zagrebačka 15K, 47 000 Karlovac  
T: +385 (47) 638 220

Kontakt veleprodaja metali:  
[metali@reta.hr](mailto:metali@reta.hr)

Kontakt veleprodaja građevina:  
[gradjevina@reta.hr](mailto:gradjevina@reta.hr)